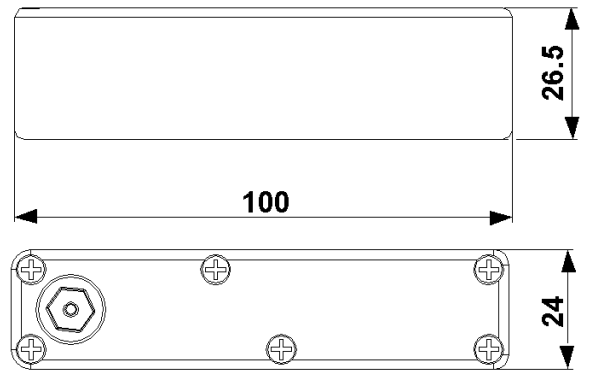


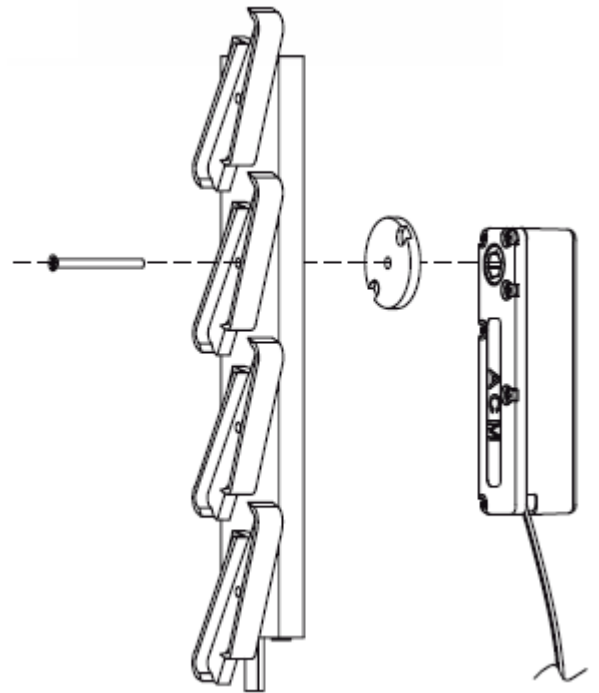
MOTOR PARA PERSIANAS DE LAMAS



ADAPTADOR



INSTALACIÓN



CARACTERISTICAS TÉCNICAS SLIM

ALIMENTACIÓN NOMINAL	24 VDC
RANGO DE USO	12-24 VDC
PAR NOMINAL	2.45 Nm
VELOCIDAD NOMINAL	7 rpm
LONGITUD CABLE	300 mm