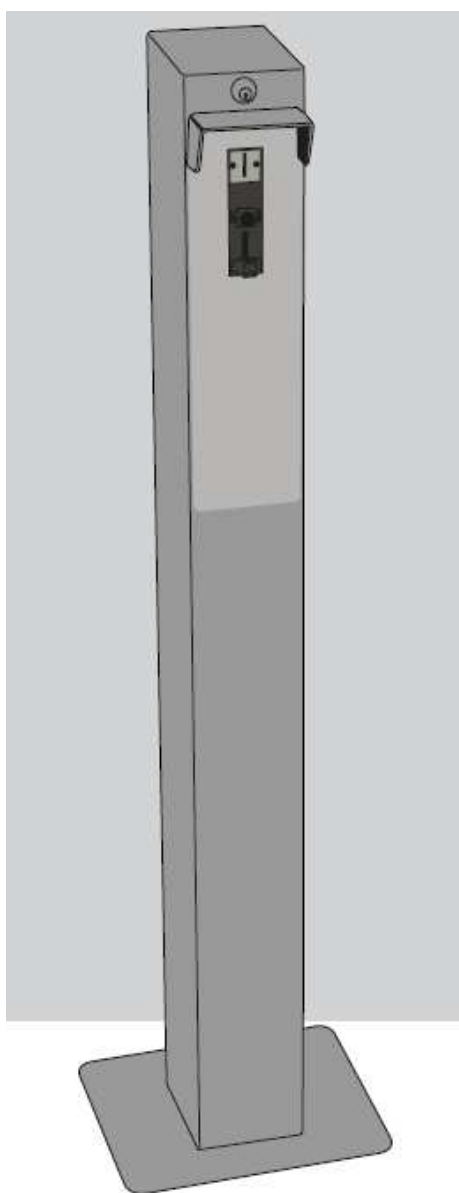


## APRIPARK 10

### COLUMNA CON ACEPTADOR DE FICHAS O MONEDAS



## GENERALIDADES.

La columna Apripark 10 es un dispositivo para el control completo de una vía de entrada o salida.

Puede ser combinado con barreras electromecánicas u otras estaciones Apripark 10 para la automatización de otras vías.

La columna está dotada de:

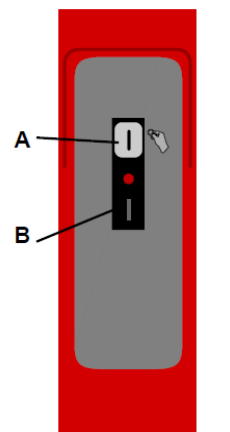
- Apertura frontal que permite el montaje sobre pared.
- Cuerpo en lamina de acero con tratamiento de protección en cartafóresis y lacado en pintura de poliéster.
- Aceptador de fichas personalizadas.
- Bornas de conexión para alimentación de 24 Vdc y contacto a barrera.

La columna está preparada para aceptar fichas personalizadas habilitando la apertura de la barrera, la cual debe estar preparada para gestionar la seguridad en cierre.

## FRONTAL DE LA ESTACION APRIPARK 10

Todos los elementos necesarios para la utilización por parte del usuario están disponibles sobre el panel frontal, situados a una altura adecuada para facilitar al conductor del vehículo efectuar todas las operaciones necesarias en el tránsito.

A – Ranura para la inserción de la ficha  
B – Recuperación de ficha no aceptada.



## SECUENCIA DE PASO

Apripark 10 acepta fichas personalizadas, suministradas por Aprimatic con el código 660467000Q0 FICHAS APRIPARK 10.

El conductor, aproximándose a la columna inserta la ficha en la Ranura. A continuación la barrera conectada a la estación se abrirá permitiendo el paso.

**ATENCIÓN: La barrera debe estar provista de sistemas de seguridad, detectores de vehículos o fotocélulas que permitan el cierre de la barrera en ausencia de vehículos sobre su radio de acción.**

## LIMPIEZA Y MANTENIMIENTO

El sistema Apripark 10 ha sido proyectado y construido para poder funcionar por muchos años siempre que unas pocas operaciones de mantenimiento necesarias se realicen con atención y frecuentemente.

LIMPIEZA DEL ACEPTADOR DE FICHAS.

Es aconsejable tener lo más limpio posible la unidad de aceptación de fichas.

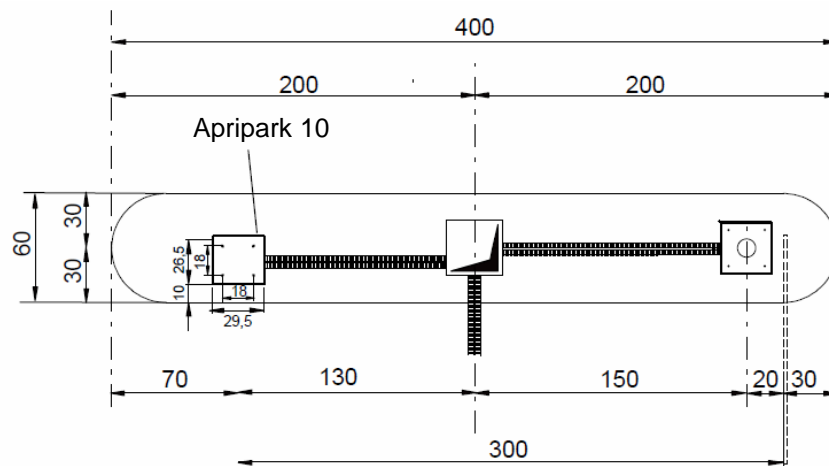
1. Abrir la portezuela de la columna.
2. Limpiar mediante aire comprimido la unidad por donde circula la ficha.

## LIMPIEZA EXTERNA

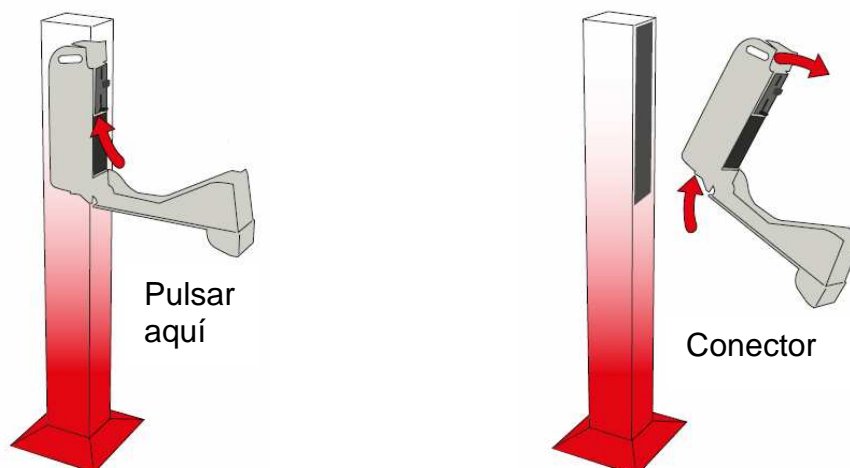
Limpiar la columna solo con agua y una pequeña cantidad de detergente neutro, evitando hacerlo con a pleno sol.

## MONTAJE Y POSICIONADO DE EQUIPOS

Preparar la vía en modo de facilitar la maniobra de acercamiento de los vehículos a la columna. Evitar cuanto sea posible curvas estrechas justo antes o después de la columna. Situar la vía en el punto lo más plano posible y en caso de no ser posible preparar la isleta para que los equipos estén en horizontal.



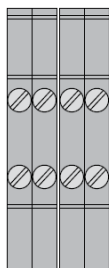
## CABLEADO



**ADVERTENCIA:** En las operaciones de conexión e instalación referirse a las normas vigentes y a los principios del buen hacer. Los conductores deben estar fijados a un anclaje suplementario en las proximidades del conector, por ejemplo mediante bridas. Todas las operaciones de cableado deben ser ejecutadas por personal cualificado.

La estación Apripark10 está provista en la parte baja de la columna de una cómoda regleta donde el instalador debe efectuar la conexión de los siguientes componentes:

- Alimentación de 24 Vdc.
- Comando de abrir para la barrera.



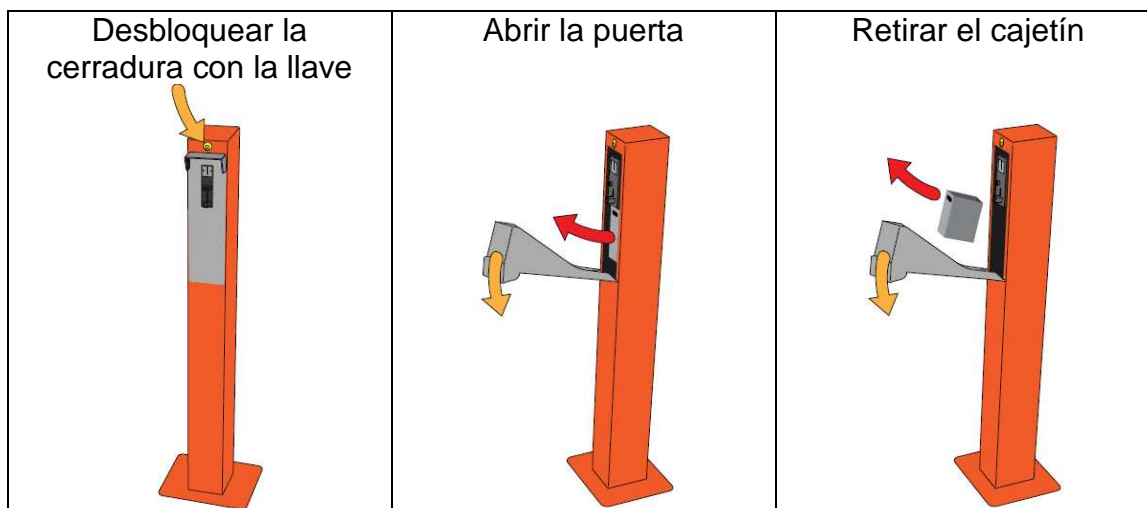
1 2 3 4  
+ - Abrir

Borne	Descripción
1	Positivo Alimentación 24 Vdc
2	Negativo Alimentación 24 Vdc
3	Contacto abrir a la barrera.
4	Común barrera

#### DATOS TECNICOS

Grado de protección	IP34
Temperatura de funcionamiento	- 20 : 55 °C
Dimensión	1.218x306x278 mm (h x l x p)
Peso	20 Kg
Color	RAL 3000

#### RETIRADA CAJETIN DE FICHAS



Una vez vaciado situar nuevamente el cajetín en la propia sede y cerrar la puerta con la llave.