



1. CONEXIÓN DE LA CENTRAL CIPROX EASY DOOR

Los cables utilizados para la conexión de lectores y otros periféricos deben ser conforme a las especificaciones descritas en la norma europea NF 61000-4-4

Información sobre CE:

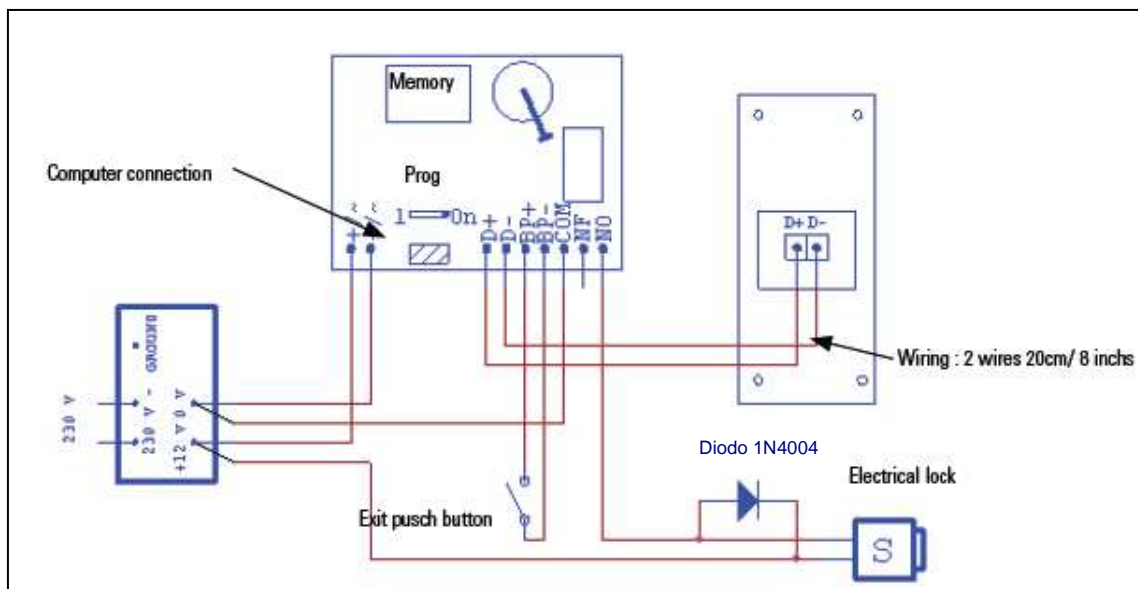
De acuerdo a la directiva europea R&TTE 99/5/CE y sus normas armonizadas ETS 301 489 y ETS 300 220-1, este producto cumple con las recomendaciones y requerimientos del estándar sobre compatibilidad electromagnética (CEM)

La central cumple con la norma EN 60 950 (2000) sobre seguridad en baja tensión.

Autodiagnóstico de la Unidad de control:

Dos luces cerca del conector rojo indican el resultado del autodiagnóstico. La luz verde indica que la central está alimentada. La luz roja indica el estado operativo de la central: Si la luz roja se apaga, significa que no funciona (la central necesita ser reemplazada); Si la luz roja parpadea rápido (3 veces por segundo) significa que el lector no funciona correctamente o el cableado entre la central y el lector no es correcta (comprobar el cableado). Si la luz roja parpadea una vez cada tres segundos, significa que la central y el lector están funcionando correctamente.

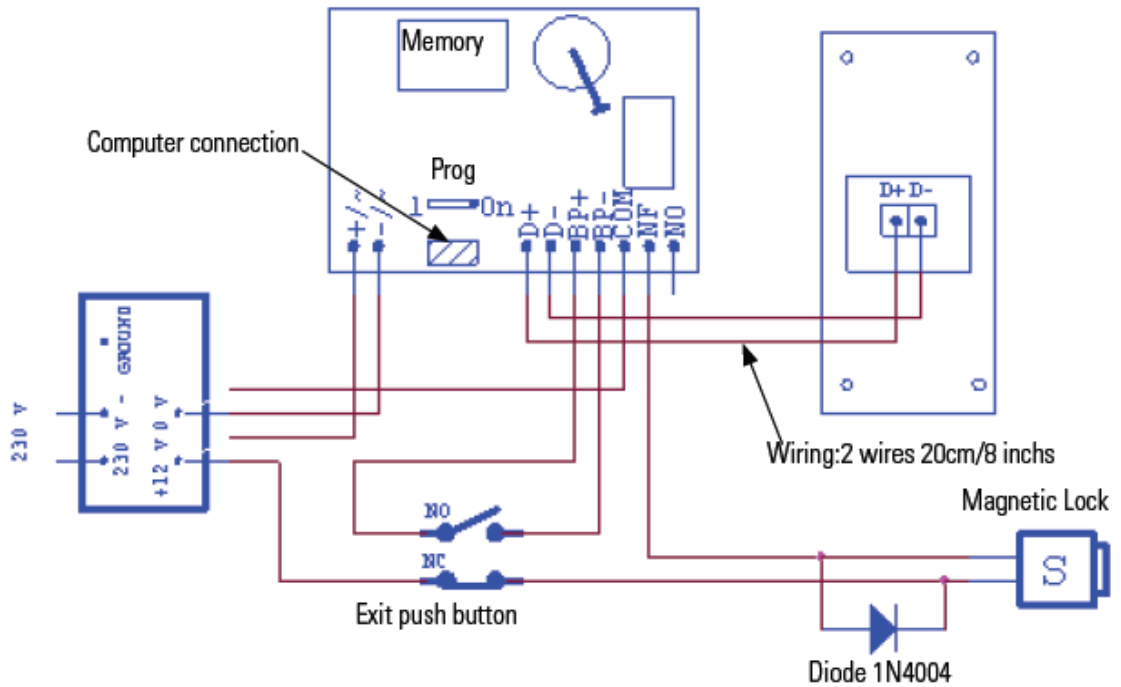
PRECAUCIÓN: Cuando el lector se enciende, la luz deberá parpadear en verde y rojo. Cuando la luz parpadea en rojo y luego verde, necesita intercambiar los cables D+ y D-.



PRECAUCIÓN:

- El rango de temperatura de funcionamiento es entre $-20\text{ }^{\circ}\text{C}$ y $+70\text{ }^{\circ}\text{C}$.
- Cada lector debe estar conectado a la central por una línea de cable dedicada.
- Los cables de la fuente de alimentación principal deben ser de al menos 20 cm.
- La central debe instalarse en un lugar de acceso limitado a personal cualificado.

Ejemplo de conexión con cerradura magnética



CARCASA: ABS VO no inflamable

TEMPERATURA DE FUNCIONAMIENTO: de $-20\text{ }^{\circ}\text{C}$ a $+70\text{ }^{\circ}\text{C}$

ALIMENTACIÓN / CONSUMO: 10 VDC / 70mA – 30VCC / 35mA 12 a 24 VCA / 1 VA

Hasta 200mA cuando se presenta una llave de proximidad en el lector y se activa la electrocerradura.

PRECAUCIÓN:

Es obligatorio instalar el diodo de protección.

Ninguna indicación de la electrocerradura le puede eximir de hacerlo. El tipo de diodo usado suele ser el 1N4004 o el 1N4007. La garantía no cubre daños causados por abuso, mal uso, negligencia, accidente, cuidado inadecuado o uso y desgaste normal.

2. CONFIGURACIÓN

Configurar fecha y hora

Para facilitar el ajuste, la hora y fecha están ya configuradas en la central. Se almacenarán durante al menos cinco años si la central no está encendida y por un tiempo ilimitado si la central está alimentada. Si lo requiere, puede modificar la hora y fecha en modo conectado con el software o con el terminal de mano.

Nota: Si la batería de backup se retira mientras la central no está encendida, la hora y la fecha se perderán.

Tiempo de activación de la electrocerradura

Mueva el interruptor a 1, presione el botón salir tantas veces como segundos se requieran. Cuando haya terminado, mueva el interruptor nuevamente a 0N.

3. GESTIÓN DE LLAVES

3-1 Gestión local

Llaves maestras (10 máximo)

Puede configurar un máximo de 10 llaves maestras. Estas llaves se pueden utilizar para abrir la puerta y también para crear otras llaves de residentes. Mueva el interruptor a 1. Presentar las llaves maestras en el lector y luego vuelva a colocar el interruptor en ON.

Para cancelar todas las llaves maestras, corte la corriente y, a continuación, mueva el interruptor a 1. Presione el botón de salida y encienda la fuente de alimentación.

Suelte el botón de salir y volver a poner el interruptor a ON. Las llaves maestras se han cancelado.

Llaves de residents (1.000 máximo)

Programar una llave residente:

Presentar una llave maestra en el lector durante cinco segundos hasta que la luz indicadora se pone roja. Luego, presentar una por una las llaves residentes a programar. Cada vez que se presente una nueva llave de residente, el indicador parpadeará en verde y se vuelve rojo nuevamente. Cuando haya terminado, vuelva a presentar la llave maestra al lector para salir del modo de programación. El indicador led se apagará.

Cancelación de una llave de residente:

Presentar una llave maestra en el lector durante cinco segundos hasta que el indicador led se vuelva rojo. Presentar la llave residente para ser cancelada hasta que la luz se pone verde. Cuando haya terminado, presentar nuevamente la llave maestra al lector para salir del modo de programación.

Nota: Una llave de residente se puede programar en varias centrales.

Cancelar todas las llaves de residentes:

Mueva el interruptor a 1, presione el botón de salida durante unos segundos hasta que la luz parpadee en rojo. Vuelva a colocar el interruptor en 0.

3-2 Gestión remota (easydoorcontroller.com)

Introducción

En este modo, la unidad de control administra hasta 5.000 llaves. Esta es la suma de llaves autorizadas / no autorizadas. Cuando se quita una puerta del perfil de acceso a las llaves, la llave permanece en la lista negra del control remoto. En las unidades de control se registran hasta 20.000 eventos de los últimos 30 días. Los eventos fuera de línea son transferidos a la computadora a través de tarjetas especiales.

La administración de llaves funciona con tecnología de lectura y escritura. Las llaves son programadas en la oficina a través de software de la web y un codificador. Más tarde, cuando las teclas se presentan al lector, los datos se registran en la unidad de control.

¿Cómo funciona?

Cada unidad de control está provista de un único código de serie. Cuando crea una nueva central en el software, escriba el código único. Luego para autorizar llaves en la puerta, el software codifica el código de serie de la puerta autorizada en las llaves.

Cada llave nueva contiene las últimas modificaciones de la base de datos. A continuación, las centrales se actualizan cuando se presentan esas llaves al lector.

Ejemplo: se pierde una clave y el usuario del software la pone en la papelera. Crea una nueva llave, la codifica y la envía al usuario final. Cuando el usuario final usa su tarjeta, la llave perdida va a la lista negra de la central y se bloqueará su uso.

4. PROBLEMAS

En caso de problemas y si la unidad de control necesita ser reemplazada, se debe quitar la memoria adicional (dentro de la caja) e insertarla en la nueva central. La nueva unidad de control se iniciará con las llaves y los parámetros antiguos. Recuerde que tiene que escribir el código de serie antiguo en la nueva unidad de control.

